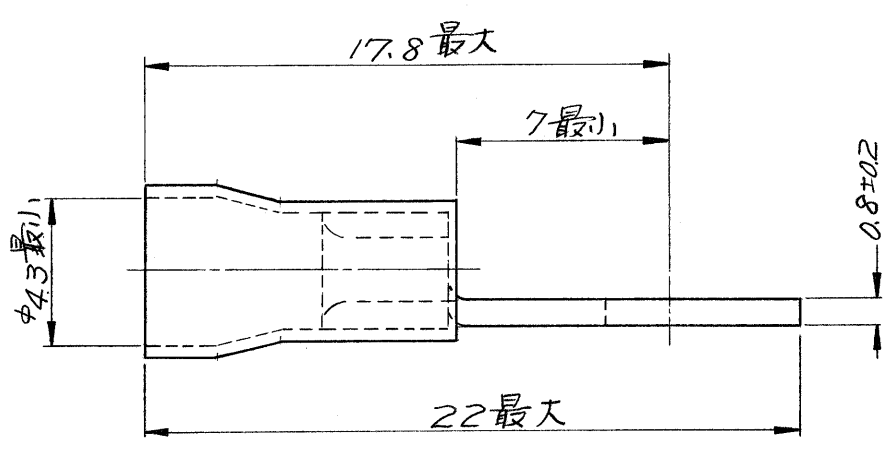
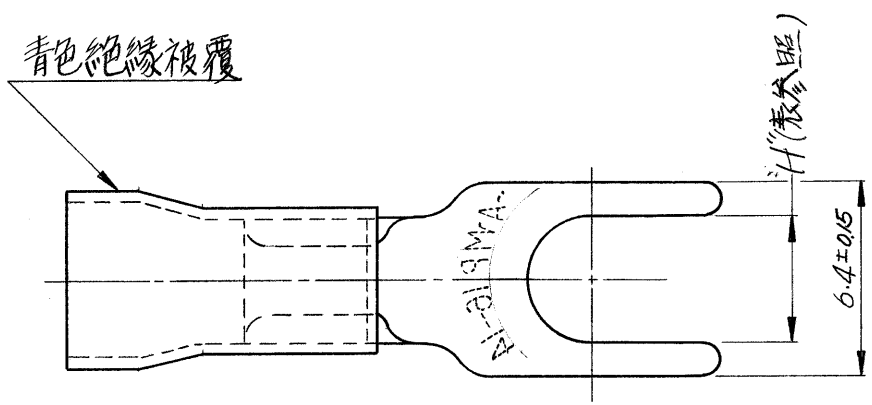


番号 (NUMBER)
C-171552



適用製品規格: 108-5030

①	171552-2	3 MM	3.3
	171552-1	4 MM	4.3
②	OBSOLETE	型番	スタッド "H" ± 0.15

PRINT DIST
単位: 耗 DIMENSIONS IN MM. DO NOT SCALE PRINT

				©1974 日本エー・エム・ピー株式会社 AMP社の諸製品は特許又は特許出願中		©1974 BY AMP (Japan), Ltd. ALL RIGHTS RESERVED. AMP PRODUCTS COVERED BY PATENTS AND/OR PATENTS PENDING		参考図面 (CUSTOMER COPY REFERENCE ONLY)		
				材料 (MATERIAL) 電気銅						
				仕上 (FINISH) 焼鈍 錫めき						
B OBSOLETE				Y.O	N.Y	28JAN17	抱合電線断面積 (WIRE RANGE) #		分類 (CLASS) 尖用型	
A REVISED (P-DWG) REV-A				K.Y	M.N	9/2/75	1.04 ~ 2.62 mm ² (AWG/6~14)		型式 (TYPE) プラスティ グリップ	
O RELEASED				K.Y	M.N	7/1/75	被覆外径 (INSULATION DIA.) 3.0 ~ 4.3 mm (— IN)			
LTR 変更 (REVISION RECORD)				DR.	CHK.	DATE	一般公差 (TOLERANCE EXCEPT AS NOTED)	尺度 (SCALE) 4-1	LOC SIZE 番号 (NO) JA C-171552	REV. B
DR. K. Yamada 6/25/75				DE.			名称 (NAME) 絶縁被覆端子			
CHK. H. Watanabe 7/1/75				APP. Y. Sato 7/16/75						