

Panasonic

Panasonic

JQ1-18V-F

အပိုင်းအရေအတွက်:
 ထုတ်လုပ်သူ / ကုန်အမှတ်တံဆိပ်:
 ကုန်ပစ္စည်းအကဲဖြတ်ခြင်းအရာ
 Datasheets:
 RoHS အခြေအနေ
 မှစ သင်တန်း
 တင်ပို့ Way ကို

JQ1-18V-F
 Panasonic
 JQ RELAY 1 FORM C 18V
[PDF](#) JQ1-18V-F.pdf
 အမဲ / RoHS ကိုက်ညီစီမံဆောင်ရွက်ထားပါသည်
 ဟောင်ကောင်
 DHL/Fedex/TNT/UPS/EMS

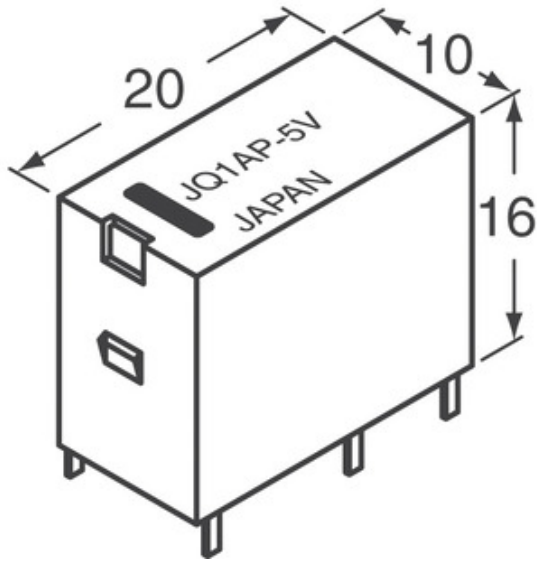


Image ကို ကိုယ်စားပြုပုံပြုနိုင်ပါသည်။ ထုတ်ကုန်အသေးစိတ်သတ်မှတ်ချက်များကို ကြည့်ပါ။

QUOTATION အဆိုတောင်းဆိုခြင်း

JQ1-18V-F ၏ အသေးစိတ်ဖော်ပြချက်

အပိုင်းအရေအတွက်	JQ1-18V-F
ထုတ်လုပ်သူ	Panasonic
ဖော်ပြချက်	JQ RELAY 1 FORM C 18V
အမဲအခြေအနေ / ROHS အဆင့်အတန်းကိုမူဆောင်ရွက်	အမဲ / RoHS ကိုက်ညီစီမံဆောင်ရွက်ထားပါသည်
အချက်အလက်စာရွက်	PDF JQ1-18V-F.pdf
စီးရီး	*
အစိုဓာတ်ကိုထိခိုက်လွယ်မှုအဆင့် (MSL)	1 (Unlimited)
ထုတ်လုပ်သူ၏ STANDARD ခံအချိန်	12 Weeks
အမဲအခြေအနေ / ROHS အဆင့်အတန်းကိုမူဆောင်ရွက်	Lead free / RoHS Compliant
အသေးစိတ်ဖော်ပြချက်	Relay Coil

Related Tags:

Panasonic JQ1-18V-F	JQ1-18V-F ဖြန့်ဖြူးခြင်း	JQ1-18V-F ပေးသွင်း
JQ1-18V-F ဈေး	JQ1-18V-F ရုပ်ပုံများ	JQ1-18V-F ဝယ်ယူ
JQ1-18V-F PDF ကို Datasheet	JQ1-18V-F Datasheet ကိုဒေါင်းလုပ်လုပ်ပါ	JQ1-18V-F Datasheet
JQ1-18V-F စတော့အိတ်	JQ1-18V-F ကိုဝယ်ပါ	Panasonic JQ1-18V-F ဝယ်ပါ
Panasonic JQ1-18V-F	Panasonic ပေးသွင်း	Panasonic ဖြန့်ဖြူးခြင်း
Panasonic JQ1-18V-F	Panasonic - Consumer Division JQ1-18V-F	Panasonic - Consumer Electronics Corp. JQ1-18V-F
Panasonic Battery Group JQ1-18V-F	Panasonic Electric Works - ACSD JQ1-18V-F	Panasonic Electronic Components - Semiconductor Pr JQ1-18V-F
Panasonic - ATG JQ1-18V-F	Panasonic - BSG JQ1-18V-F	Panasonic - DTG JQ1-18V-F
Panasonic Electric Works JQ1-18V-F	Panasonic Electronic Components JQ1-18V-F	Panasonic Industrial Automation Sales JQ1-18V-F
Panasonic Semiconductor JQ1-18V-F		

Related ထုတ်ကုန်များ

<p>JQ1-6V-F ထုတ်လုပ်သူ: Panasonic ဖော်ပြချက်: RELAY GENERAL PURPOSE SPDT 5A 6V ကုန်ပစ္စည်းလက်ဝယ်ရှိ: Out stock RFQ</p>	<p>JQ1-5V ထုတ်လုပ်သူ: Panasonic ဖော်ပြချက်: RELAY GENERAL PURPOSE SPDT 5A 5V ကုန်ပစ္စည်းလက်ဝယ်ရှိ: Out stock RFQ</p>
<p>JQ1-3V ထုတ်လုပ်သူ: Panasonic ဖော်ပြချက်: RELAY GENERAL PURPOSE SPDT 5A 3V ကုန်ပစ္စည်းလက်ဝယ်ရှိ: Out stock RFQ</p>	<p>JQ1-24V ထုတ်လုပ်သူ: Panasonic ဖော်ပြချက်: RELAY GEN PURPOSE SPDT 5A 24V ကုန်ပစ္စည်းလက်ဝယ်ရှိ: Out stock RFQ</p>
<p>JQ1-5V-F ထုတ်လုပ်သူ: Panasonic ဖော်ပြချက်: RELAY GENERAL PURPOSE SPDT 5A 5V ကုန်ပစ္စည်းလက်ဝယ်ရှိ: Out stock RFQ</p>	<p>JQ1-48V ထုတ်လုပ်သူ: Panasonic ဖော်ပြချက်: RELAY GEN PURPOSE SPDT 5A 48V ကုန်ပစ္စည်းလက်ဝယ်ရှိ: Out stock RFQ</p>
<p>JQ1-48V-F ထုတ်လုပ်သူ: Panasonic ဖော်ပြချက်: RELAY GEN PURPOSE SPDT 5A 48V ကုန်ပစ္စည်းလက်ဝယ်ရှိ: 100 pcs RFQ</p>	<p>JQ1-6V ထုတ်လုပ်သူ: Panasonic ဖော်ပြချက်: RELAY GENERAL PURPOSE SPDT 5A 6V ကုန်ပစ္စည်းလက်ဝယ်ရှိ: Out stock RFQ</p>
<p>JQ1-12V ထုတ်လုပ်သူ: Panasonic ဖော်ပြချက်: RELAY GEN PURPOSE SPDT 5A 12V ကုန်ပစ္စည်းလက်ဝယ်ရှိ: Out stock RFQ</p>	<p>JQ1-18V ထုတ်လုပ်သူ: Panasonic ဖော်ပြချက်: RELAY GEN PURPOSE SPDT 5A 18V ကုန်ပစ္စည်းလက်ဝယ်ရှိ: Out stock RFQ</p>
<p>JQ1-24V-F ထုတ်လုပ်သူ: Panasonic ဖော်ပြချက်: RELAY GEN PURPOSE SPDT 5A 24V ကုန်ပစ္စည်းလက်ဝယ်ရှိ: Out stock RFQ</p>	<p>JQ1-12V-F ထုတ်လုပ်သူ: Panasonic ဖော်ပြချက်: RELAY GEN PURPOSE SPDT 5A 12V ကုန်ပစ္စည်းလက်ဝယ်ရှိ: Out stock RFQ</p>